

DESCRIERE TEHNICA AEROTERMA ELECTRICA RT

AEROTERMA ELECTRICA

RT



SOLARONICS Chauffage SA.
78 rue du Kemmel , B.P. 30174
59 428 ARMENTIERES CEDEX France
Tél : 03.20.10.59.59, Fax : 03.20.35.57.22
Mail : chauffage@solaronics.com

Distribuit de :



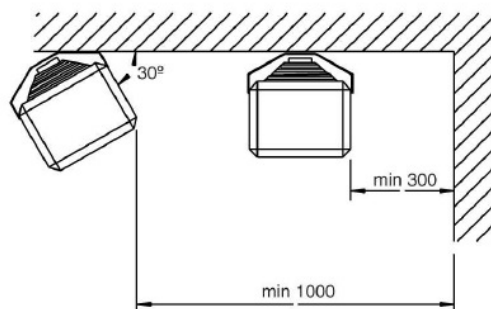
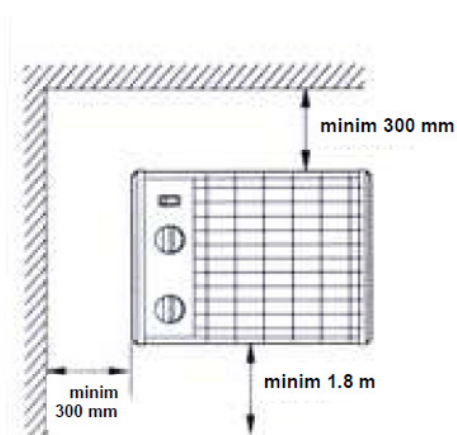
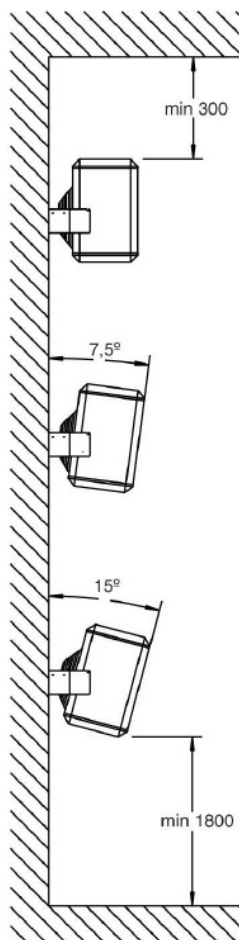
ROMANIAN WATER TECHNOLOGIES SRL
Punct de lucru: Str. Ardeleni, Nr.34, Sector 2
Bucuresti, cod 020676
Tel: +40 21 350 13 69; Fax: +40 21 350 13 70
e-mail : office@rwt.ro; www.rwt.ro



DESCRIERE TEHNICA AEROTERMA ELECTRICA RT

1. Caracteristici tehnice

MODEL		RT5	RT9	RT15	RT20	RT30
Putere termica maxima	kW	5	9	15	20	30
Putere termica minima	kW	3,3	4,5	7,5	10	10
Debit de aer	m ³ /h	480	720	900 / 1300	1900 / 2600	1900 / 2600
Tensiune de alimentare		3 x 400 V / 50 Hz - IP44				
Intensitate	A	7,3	13,1	21,7	29,5	43,9
Dimensiuni	mm	335x255x276	405x315x335	450x520x510	478x576x545	478x576x545
Nivel sonor	dB(A)	40	44	39 / 47	52 / 60	52 / 60
Greutate	kg	6,7	10,2	22	27	31



DESCRIERE TEHNICA AEROTERMA ELECTRICA RT

2. Descrierea produsului

Echipamentele sunt fabricate din oțel zincat vopsit gri (RAL 9018), cu baterii electrice din oțel inoxidabil, grila de refulare de culoare neagra si electroventilator elicoidal.

Gradul de protectie : IP 44.

Aerotermele RT sunt alcatuite din :

- Termostat reglabil de la 5 la 40°C (pe echipament, cu excepția RT 20 / RT 30);
- Selector de putere Ventilație / Încălzire (pe RT 5 si RT 9);
- Placă de perete reglabila pentru fixare;
- Opțional : comanda la distanta a selectorului de putere (nu termostat).

3. Instalarea echipamentelor

Modelele RT sunt proiectate pentru montare pe perete :

- Localizați și strapungeti orificiile de montare;
- Folosiți stifturile corespunzătoare (dimensiunea și tipul de perete);
- Instalați mai intai consola, apoi echipamentul;
- Verificați că echipamentul este bine fixat.

4. Racordarea electrica

Aerotermele au un terminal de conexiuni pentru racordarea la comutator și la termostat, cat și pentru alimentarea electrica. Pentru racordari exterioare, exista un manson de trecere pe partea din spate a unității. Trecherile de cabluri trebuie să îndeplinească cerințele clasei de etanșeitate.

Aerotermele sunt livrate cablate pentru o alimentare electrica trifazata 400 V + N.

Verificați dacă tensiunea de alimentare corespunde cu datele înscrise pe unitate.